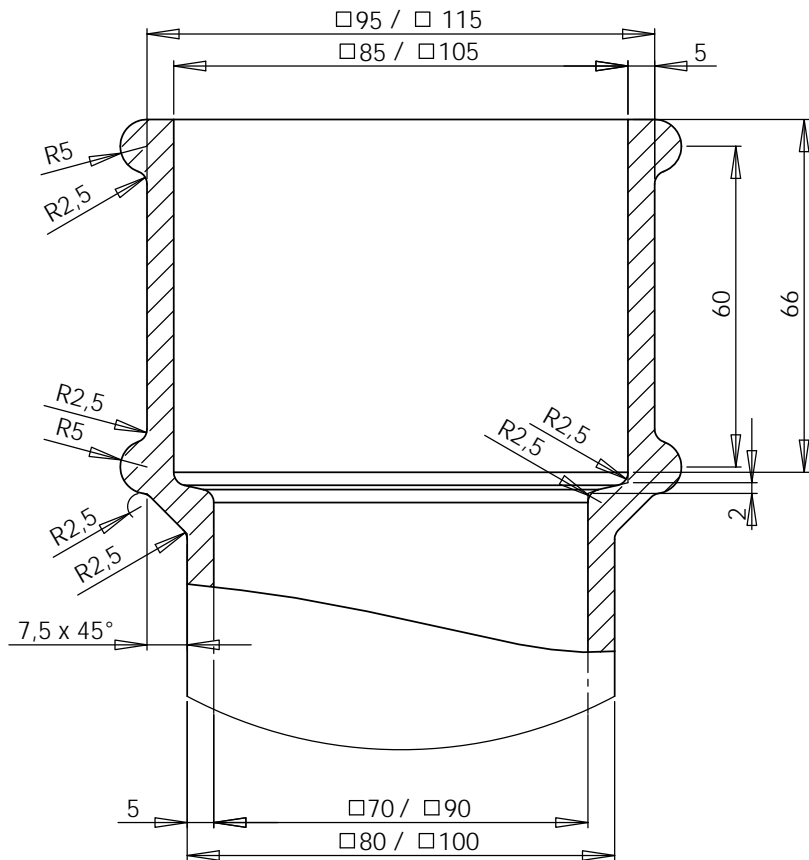
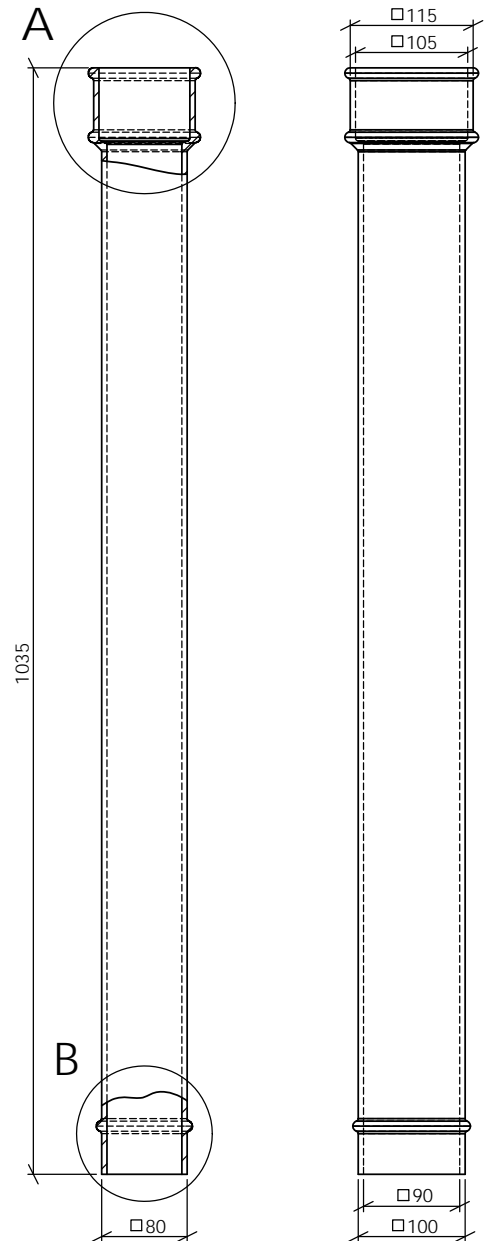
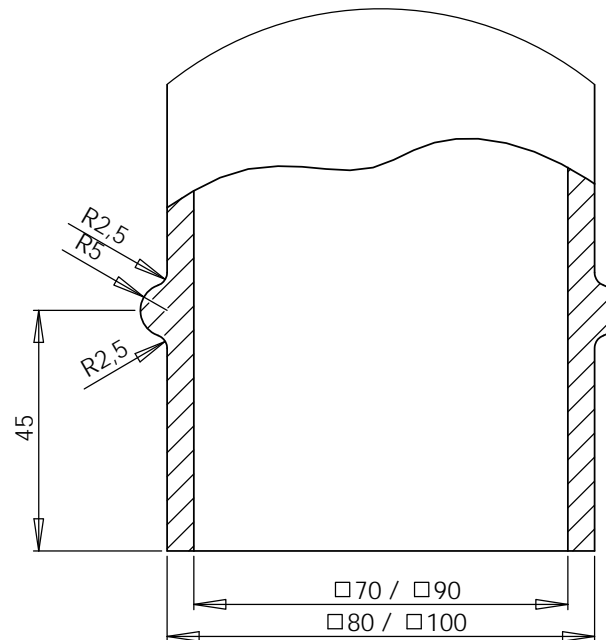


### DETAIL A SCALE 1 : 1



### DETAIL B SCALE 1 : 1



## Cast iron tube - square

Referentie project:

Date: 14/11/2012 design: Dirk Gyurkovics Scale: Unit: mm Paperformat: A3

Contact:  
Dirk Gyurkovics  
d.gyurkovics@apok.be  
Tel +32 (0)16 61 82 93  
Fax +32 (0)16 61 72 80

Algemeen  
info@apok.be  
Tel +32 (0)16 61 72 60  
Fax +32 (0)16 61 72 80

APOK NV/SA - Oudestraat 11, 1910 Kampenhout

Onze Technische Dienst heeft het genoegen u detailschetsen te bezorgen voor dit project. Ons gratis advies, gebaseerd op de gegevens in ons bezit, is uiteraard enkel van toepassing op de producten door APOK geleverd. De details zijn niet bindend en dienen door de architect en de uitvoerder nagezien te worden zodoende een realisatie te bekomen welke conform is met de overeenkomstige geldende voorschriften. De draagstructuur en eventuele isolatie dient uitgevoerd te worden volgens de plaatselijk geldende normen welke in overeenstemming zijn met het gebruik van het vermelde materiaal. De plaatsing van het materiaal dient te gebeuren volgens de plaatselijk geldende voorschriften en regels van goed vakmanschap.